

SKYWALL®

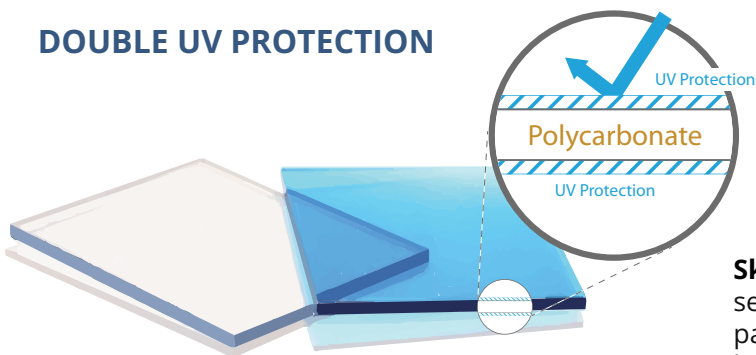
SOLID POLYCARBONATE





SKYWALL® SOLID telah menjadi produk solusi atap, kanopi, skylight yang membutuhkan pencahayaan, faktor aman, dan keringanan untuk beban struktur. Kejernihan, transparansi, dan karakter tahan pecah dari produk **SKYWALL®** sering menggantikan peran kaca dan akrilik di dunia arsitektur. Dalam design kreatif tertentu, seperti lingkaran, bentuk segitiga atau non-standar, oval, dll., **SKYWALL® SOLID** dapat mengakomodasi arsitek untuk mengeksplorasi ide desain kreatif baru.

DOUBLE UV PROTECTION



Skywall® Solid Sheet dilapisi Double UV Protection sehingga dapat melindungi secara maksimal dari paparan sinar matahari dan mencegah warna menjadi kusam & kekuningan.

KEUNTUNGAN

- ✓ Ringan
- ✓ Melindungi dari sinar ultraviolet
- ✓ Tahan beban tinggi
- ✓ Meredam api
- ✓ Tahan terhadap perubahan cuaca
- ✓ Mengurangi suhu udara

APLIKASI

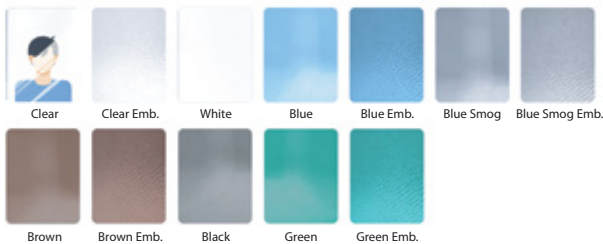
- Skylight
- Kanopi
- Kaca helm
- Perisai polisi
- Kaca anti-pecah
- dll

ALTERNATIF AKSESORIS





VARIAN WARNA



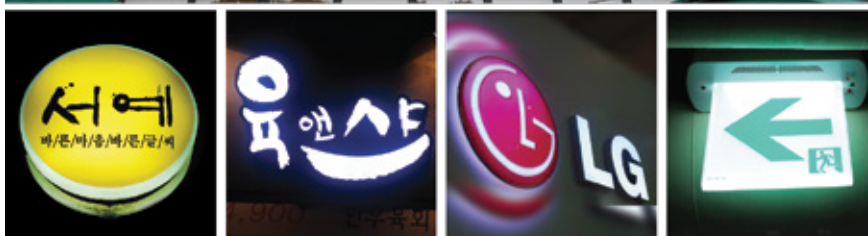
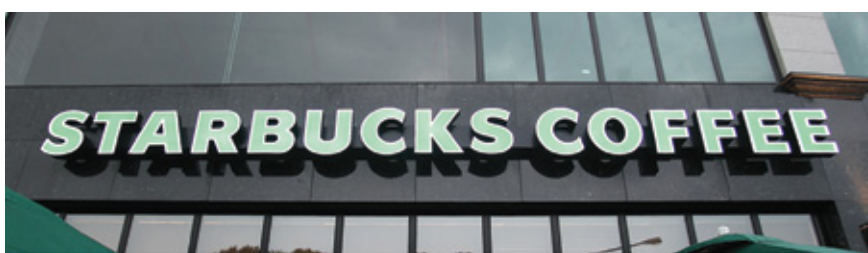
UKURAN

Type	Thickness (mm)	Width* (mm)	Length* (mm)
Solid	2, 3, 4, 4.5, 5, 6, 8, 10	1,220	2,440 20,000
Solid Lock	4	800	4,000 6,000

*Length can be customize

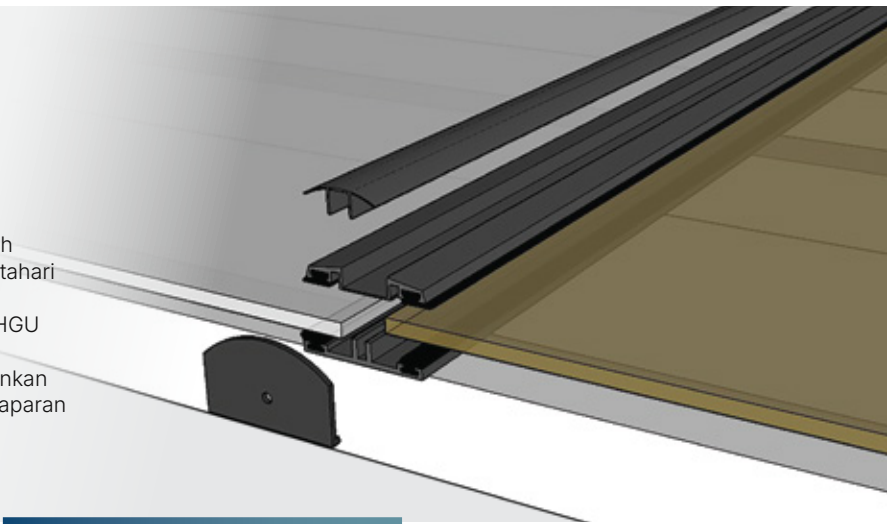
PROPERTY	METHOD*	CONDITIONS	UNITS	VALUE
Density	D-792		g/cm ³	1.2
Heat deflection temperature (HDT)	D-648	Load: 1.82 MP	°C	128
Coefficient of linear thermal expansion	D-696		cm/cm °C	6.5x10-5
Tensile strength at yield	D-638	10 mm/min	MPa	63
Transmittance	D-638		%	63
Heat transfer coefficient			w/m2.k	2.2
Shading coefficient			Low-E	0.6
Infrared transmittance			Low-E	<10

*ASTM method except where noted otherwise



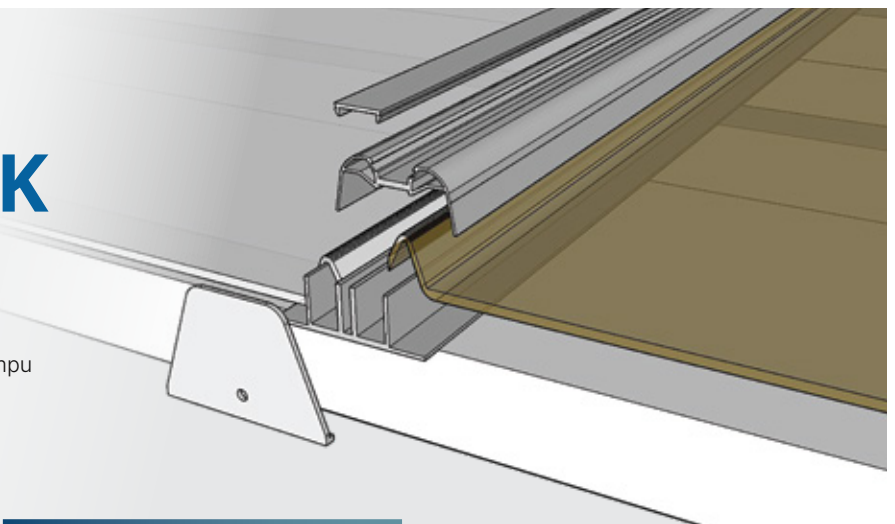
SOLID UV Protection

Polycarbonate Sheet biasanya akan berubah warna menjadi kekuningan saat terkena matahari dalam waktu yang lama. Berbeda dengan Skywall® Solid Sheet yang dilengkapi fitur HGU yang dikembangkan secara khusus untuk melindungi dari sinar UV serta mempertahankan kecerahan warna hingga 10 tahun dari pemaparan sinar matahari.



SOLID-LOCK

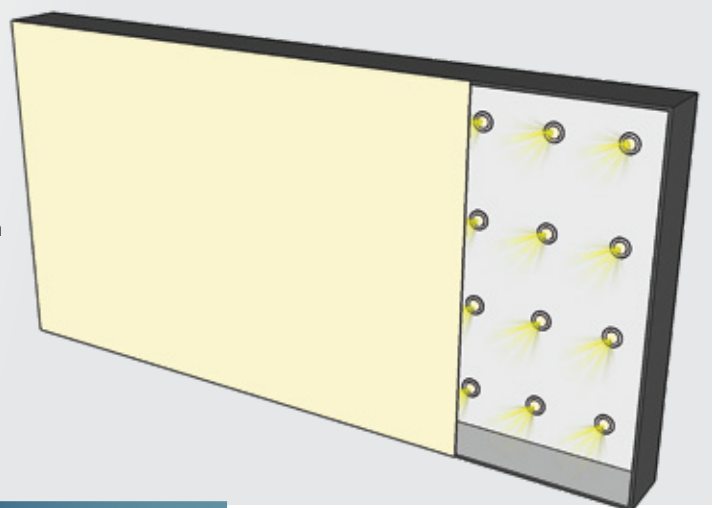
Heatcut merupakan inovasi baru yang akan melindungi Polycarbonate dari panas yang dihasilkan sinar inframerah serta memaksimalkan transmisi cahaya. Tanpa mengurangi performa, Inovasi Heatcut mampu meredam panas hingga 7° Celcius.



LH Diffusion Sheet

Skywall® Diffusion Sheet dirancang secara khusus sehingga mampu meningkatkan sifat optik dan transmisi cahaya yang sangat baik.

Skywall® Diffusion Sheet menyebarkan cahaya secara merata di permukaan melalui manik-manik difusi pada plat, fitur ini akan membuat cahaya LED lebih terang dan lembut tanpa hotspot yang terlihat



SKYWALL DIFFUSION SERIES

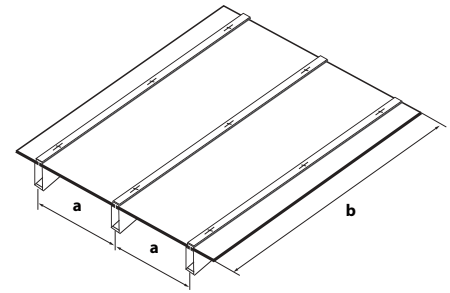
Model	Luminance	Thickness (mm)	Width* (mm)	Length*
LH04	65%	1.8 ~ 5	1,220 2,100	2,440 20,000
LH05	76%	1.2 ~ 3	1,220	

*Length can be customize

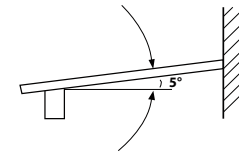
CARA PEMASANGAN SKYWALL SOLID

FLAT INSTALLATION

Thickness (mm)	a								
3	400	375							
4	550	480	425	400	375				
5	620	565	525	495	470	450	430	420	
6	750	675	625	595	560	540	510	500	
8	1000	900	840	790	750	720	690	660	
10	1200	1075	1000	930	890	850	820	790	
12	1425	1325	1250	1190	1125	1075	1030	1000	
Loading (N/m²)	600	800	1000	1200	1400	1600	1800	≥2000	



Jarak "b" tidak berpengaruh terhadap pelendutan akibat tekanan vertikal



Gunakan minimum kemiringan di 5° (9 cm/m panjang)

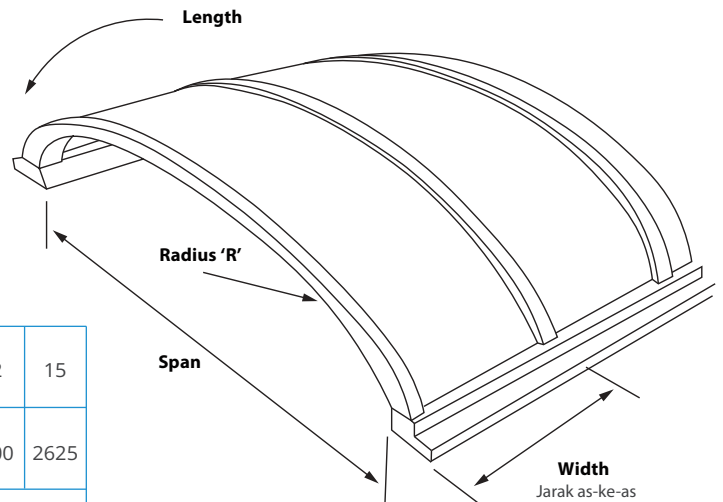
- Polikarbonat kompatibel dengan EPDM, PVC profil



CURVING / ARC

- "W" adalah lebar PC, "L" adalah panjang PC. Biasanya rasio L:W minimum 1:2. Kurang dari 2 biasanya lebih sulit pemasangannya.
- Untuk desain 'curve', perlu dihitung dari radius desain. Gunakan tabel di bawah ini: (1 kg/m² = 9.81 N/m²)

Thickness (mm)	2	3	4	5	6	8	10	12	15
Solid Radius (mm)	250	525	700	875	1050	1400	1750	2100	2625
Solid-Lock Radius (mm)	-	4000							

*Note: Solid-lock Aluminum perlu di-roll untuk melengkung.



Instalasi	Detail
Pemasangan	<ul style="list-style-type: none"> - Lubang saat pengeboran harus lebih besar dari pengencang/fastener - Berikan ruang untuk ekspansi termal - Gunakan sealant non-asam 
Pemotongan	<ul style="list-style-type: none"> - Ketebalan di bawah 2mm, gunakan gunting besar - ketebalan di atas 2 mm, gunakan gergaji mesin 
Pembersihan	<ul style="list-style-type: none"> - Gunakan air - Hindari benzena


SKYWALL®

More Information
CONTACT US

 +62 81 224 224 116

 skywall.id

 [skywall_id](https://www.instagram.com/skywall_id)

 cs@skywall.id